

		↔											↔						
		A	B	C	E	F	G	H	H1	H2	K	L	M	N	P	Qa	Qp	nb	
GCM 002210	63 A2	418	347	300	130	160	61	250	250	160	54	150	196	175	85	50	15	4	
GCM 002510	71 A2	521	441	358	170	200	78	315	315	200	74	190	235	215	125	50	15	4	





- Ⓛ Dimensioni d'ingombro e Pesi
- Ⓜ Overall dimensions and Weights
- Ⓝ Dimensions hors-tout et Poids
- Ⓟ Abmessungen und Gewichte
- Ⓠ Dimensiones del espacio ocupado y Pesos

002210-002510



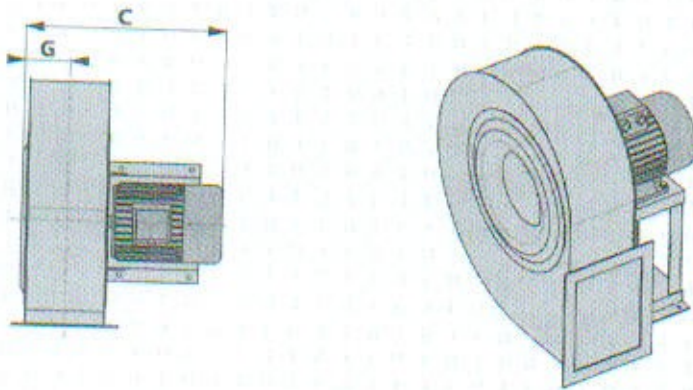
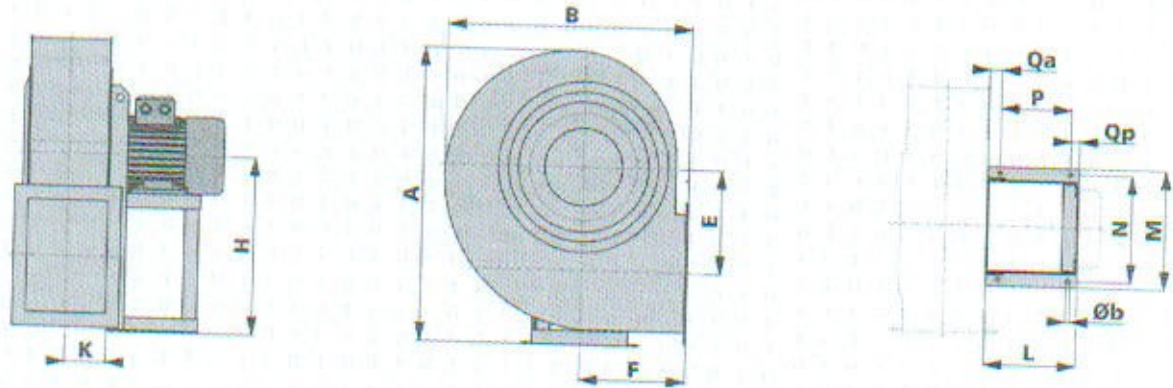
- Ⓛ Tabella orientamenti
- Ⓜ Orientation table
- Ⓝ Tableau des orientations
- Ⓟ Tabelle der Einstellungen
- Ⓠ Tabla de orientaciones

	0°	45°	90°	135°	180°	225°	270°	315°
Ⓛ LG								
Ⓜ RD								
			H1		H2			H

- Ⓛ L'orientamento raffigurato a sinistra è RD 270° e la sua distanza tra la base e l'asse corrisponde alla dimensione H in tabella. Per altre rotazioni consultare la Tabella orientamenti che fornisce la corrispondenza con le dimensioni H, H1 o H2. La dimensione **C** ed il **Peso** indicati in tabella sono calcolati con il motore della serie A14/A17 (riferirsi al catalogo **Motori elettrici**).  
**nb, nfp** > numero di fori - **nfa** > numero di viti
- Ⓜ The orientation shown on the left is RD 270° and its distance between the base and the axis corresponds to dimension H in the table. For other rotations refer to the Orientation table providing the correspondence with dimensions H, H1 or H2. Dimension **C** and **Weight** indicated in the table are calculated with reference to series A14/A17 motor (refer to the **Electric motors catalogue**).  
**nb, nfp** > number of holes - **nfa** > number of screws
- Ⓝ L'orientation illustrée à gauche est RD 270° et sa distance entre la base et l'axe correspond à la dimension H dans le tableau. Pour toute autre rotation, consulter le Tableau des orientations, qui fournit la correspondance avec les dimensions H, H1 ou H2. La dimension **C** et le **Poids** indiqués dans le tableau sont calculés avec le moteur de la série A14/A17 (se référer au catalogue **Moteurs électriques**).  
**nb, nfp** > nombre de trous - **nfa** > nombre de vis
- Ⓟ Die links dargestellte Einstellung ist RD 270°. Der Abstand zwischen Sockel und Achse entspricht der Abmessung H in der Tabelle. Für die anderen Drehungen die Tabelle der Einstellungen konsultieren, in der die entsprechenden Werte der Abmessungen H, H1 oder H2 angegeben sind. Die Abmessung **C** und das **Gewicht**, die in der Tabelle angegeben sind, sind mit dem Motor der Serie A14/A17 berechnet (siehe Katalog **Elektrische Motoren**).  
**nb, nfp** > Nummer von Bohrungen - **nfa** > Nummer von Schrauben
- Ⓠ La orientación representada a la izquierda es RD 270° y la distancia entre su base y eje corresponde a la dimensión H de la tabla. Respecto de otras rotaciones consúltese la Tabla de orientaciones en la que se proporciona la correspondencia con las dimensiones H, H1 o H2. La dimensión **C** y el **Peso** indicados en la tabla se calculan con el motor de la serie A14/A17 (consultar el catálogo **Motores eléctricos**).  
**nb, nfp** > número de agujeros - **nfa** > número de tornillos

↔	Ⓛ	Ⓜ	Ⓝ	Ⓟ	Ⓠ	Ⓡ	Ⓢ	Ⓣ	Ⓤ	Ⓥ	Ⓦ	Ⓧ	Ⓨ	Ⓩ
∅b	D1	nfa	∅va	a	b	nfp	∅fp	kg	kgm <sup>3</sup>					
10	165	4	M8	140	100	6	11,5	20	0,05					
10	219	8	M8	200	140	8	11,5	24	0,07					
										GCM 002210				
										GCM 002510				





- I** Il ventilatore **è** orientabile. Le grandezze 004520+005040 seguono un orientamento di 30°. Per i 45° specificarlo in ordine.
- E** The fan **is** adjustable. Sizes 004520+005040 follow a 30° orientation. As for 45°, please specify in the order.
- F** Le ventilateur **est** orientable. Les grandeurs 004520+005040 suivent une orientation de 30°. Pour 45°, il faut le spécifier dans la commande.
- D** Der Ventilator **ist** einstellbar. Die Größen 004520+005040 folgen einer Einstellung von 30°. Für 45°, dies in der Bestellung angeben.
- B** El ventilador **es** orientable. Las magnitudes 004520+005040 siguen una orientación de 30°. Para los 45° especificarlo en el pedido.

Model	Code	⇒ ⊕ ⊖										↑ ↓							
		A	B	C	E	F	G	H	H1	H2	K	L	M	N	P	Qa	Qp	nb	
GCM 002810	71 B2	585	487	380	202	212	90	355	355	212	84	190	235	215	125	50	15	4	
GCM 003120	80 A2	658	545	423	228	236	101	400	400	236	94	190	235	215	125	50	15	4	
GCM 003140	80 B2	658	545	423	228	236	101	400	400	236	94	190	235	215	125	50	15	4	
GCM 003320	90 S2	740	615	481	263	265	114	450	450	265	105	215	270	245	137	60	18	4	
GCM 003540	90 L2	740	615	501	263	265	114	450	450	265	105	215	270	245	137	60	18	4	
GCM 004020	100 L2	826	692	552	292	300	128	500	500	300	117	260	335	300	200	35	25	4	
GCM 004040	112 M2	826	692	569	292	300	128	500	500	300	117	260	335	300	200	35	25	4	
GCM 004520	132 S2	922	772	640	328	335	145	560	560	335	130	320	392	360	250	45	25	4	
GCM 004540	132 S2	922	772	640	328	335	145	560	560	335	130	320	392	360	250	45	25	4	
GCM 005020	132 M2	1033	843	709	365	355	160	630	630	355	147	320	392	360	250	45	25	4	
GCM 005040	160 M2	1033	843	805	365	355	160	630	630	355	147	320	392	360	250	45	25	4	
GCM 005620	160 M2	1163	948	842	410	400	179	710	560	400	164	425	440	400	340	55	30	4	
GCM 005640	160 L2	1163	948	886	410	400	179	710	560	400	164	425	440	400	340	55	30	4	
GCM 006310	132 S4	1315	1070	746	465	450	201	800	630	450	184	320	392	360	250	45	25	4	





Dimensioni d'ingombro e Pesì  
 Overall dimensions and Weights  
 Dimensions hors-tout et Poids  
 Abmessungen und Gewichte  
 Dimensiones del espacio ocupado y Pesos

E4  
 002210-007510  
**002810÷006310**  
 007120÷010040



- Tabella orientamenti
- Orientation table
- Tableau des orientations
- Tabelle der Einstellungen
- Tabla de orientaciones

	0°	45°	90°	135°	180°	225°	270°	315°
LG								
RD								
	H1				H2		H	

- L'orientamento raffigurato a sinistra è RD 270° e la sua distanza tra la base e l'asse corrisponde alla dimensione H in tabella. Per altre rotazioni consultare la Tabella orientamenti che fornisce la corrispondenza con le dimensioni H, H1 o H2. La dimensione **C** ed il **Peso** indicati in tabella sono calcolati con il motore della serie A14/A17 (riferirsi al catalogo *Motori elettrici*).  
**nb, nfp** > numero di fori - **nfa** > numero di viti -  > con sportello d'ispezione
- The orientation shown on the left is RD 270° and its distance between the base and the axis corresponds to dimension H in the table. For other rotations refer to the Orientation table providing the correspondence with dimensions H, H1 or H2. Dimension **C** and **Weight** indicated in the table are calculated with reference to series A14/A17 motor (refer to the *Electric motors catalogue*).  
**nb, nfp** > number of holes - **nfa** > number of screws -  > with inspection door
- L'orientation illustrée à gauche est RD 270° et sa distance entre la base et l'axe correspond à la dimension H dans le tableau. Pour toute autre rotation, consulter le Tableau des orientations, qui fournit la correspondance avec les dimensions H, H1 ou H2. La dimension **C** et le **Poids** indiqués dans le tableau sont calculés avec le moteur de la série A14/A17 (se référer au catalogue *Moteurs électriques*).  
**nb, nfp** > nombre de trous - **nfa** > nombre de vis -  > avec trappe de visite
- Die links dargestellte Einstellung ist RD 270°. Der Abstand zwischen Sockel und Achse entspricht der Abmessung H in der Tabelle. Für die anderen Drehungen die Tabelle der Einstellungen konsultieren, in der die entsprechenden Werte der Abmessungen H, H1 oder H2 angegeben sind. Die Abmessung **C** und das **Gewicht**, die in der Tabelle angegeben sind, sind mit dem Motor der Serie A14/A17 berechnet (siehe Katalog *Elektrische Motoren*).  
**nb, nfp** > Nummer von Bohrungen - **nfa** > Nummer von Schrauben -  > mit Sichtklappe
- La orientación representada a la izquierda es RD 270° y la distancia entre su base y eje corresponde a la dimensión H de la tabla. Respecto de otras rotaciones consúltese la Tabla de orientaciones en la que se proporciona la correspondencia con las dimensiones H, H1 o H2. La dimensión **C** y el **Peso** indicados en la tabla se calculan con el motor de la serie A14/A17 (consultar el catálogo *Motores eléctricos*).  
**nb, nfp** > número de agujeros - **nfa** > número de tornillos -  > con portezuela de inspección

Øb	D1	nfa	Øva	a	b	nfp	Øfp	Kg	Kgm²	
10	241	8	M8	224	180	10	11,5	37	0,12	
10	265	8	M8	250	180	10	11,5	46	0,15	GCM 002810
10	292	8	M8	280	200	10	11,5	62	0,3	GCM 003120
10	292	8	M8	280	200	10	11,5	68	0,36	GCM 003140
12	332	8	M8	315	224	10	11,5	92	0,5	GCM 003520
12	332	8	M8	315	224	10	11,5	98	0,7	GCM 003540
12	366	8	M8	355	250	10	11,5	138	1	GCM 004020
12	366	8	M8	355	250	10	11,5	146	1,1	GCM 004040
12	405	8	M8	400	280	14	11,5	185	1,5	GCM 004520
14	405	8	M8	400	280	14	11,5	220	1,6	GCM 004540
14	448	12	M8	450	315	14	11,5	270	3	GCM 005020
14	448	12	M8	450	315	14	11,5	286	3,6	GCM 005040
12	497	12	M10	500	355	14	11,5	250	5,2	GCM 005620
										GCM 005640
										<input type="checkbox"/> GCM 006310

