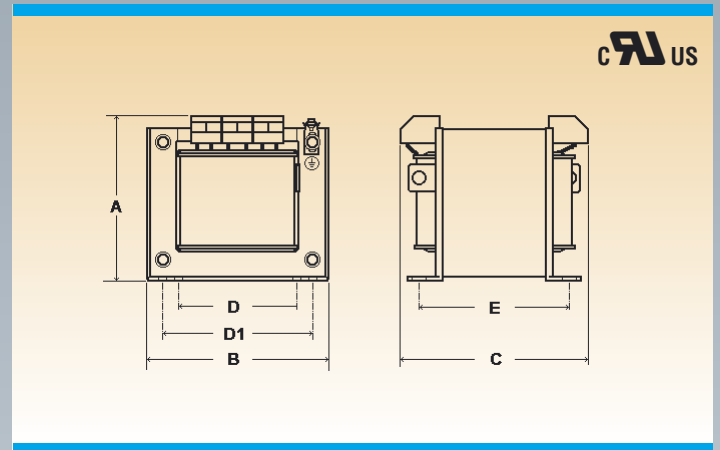




TMUL	TRASFORMATORI MONOFASE IN ARIA PER USO GENERALE OMOLOGATI A NORME UL 506 – CSA C 22.2 No. 66
	SINGLE PHASE AIR-COOLED TRANSFORMERS FOR GENERAL USE HOMOLOGATION IN ACCORDANCE WITH UL 506 – CSA C 22.2 No. 66



CARATTERISTICHE TECNICHE

Isolamento classe F
 Frequenza 50/60 Hz
 Grado di protezione IP00
 Max. temperatura ambiente 40°C
 Impregnati in resina e tropicalizzati
 Protezione elettrica Classe I
 Fattore di potenza 1
 Servizio continuo
 Non protetto contro i sovraccarichi e cortocircuiti
 Schermatura tra primario e secondario a richiesta

TECHNICAL FEATURES

Insulation class F
 Frequency 50/60 Hz
 Protection index IP00
 Max ambient temperature 40°C
 Impregnated in resin and tropicalised
 Electrical protection Class I
 Power factor 1
 Time of operation continuous
 Not – short circuits and overloads proof transformers
 Screen between Primary and Secondary on request

PRODUZIONE DI SERIE:

STANDARD PRODUCTION:

Tensione Primaria – Primary Voltage	Tensione Secondaria – Secondary voltage			
0 – 460	0 – 24	0 – 48	0 – 110	0 – 230

Codice Code	Potenza Power	Potenza Istantanea Instant. Power Cos φ 0,5	Perdite Totali W 75°C Total Losses W 75°C	Vcc	Dimensioni – Dimensions									Peso Weight
					A	A Con With l>25A	B	C	C Con With l>25A	C1	D	D1	E	
	VA	VA	W	%	mm	mm	mm	mm	mm	mm	mm	mm	mm	Kg
TMUL040 ****	40	85	8,5	9,7	85	-	87	90	-	66	60	-	47	1,5
TMUL063 ****	63	150	10,84	8,5	85	-	87	100	-	76	60	-	57	1,9
TMUL110 ****	100	250	14	7	85	-	87	110	-	86	60	-	67	2,3
TMUL116 ****	160	400	17	6	98	112	100	100	115	80	68	-	60	2,8
TMUL120 ****	200	510	19	5,4	98	112	100	110	125	90	68	-	70	3,3
TMUL125 ****	250	620	23	5,2	98	112	100	120	135	100	68	-	80	3,6
TMUL130 ****	300	850	28	5,7	110	125	122	100	115	90	80	100	70	4,2
TMUL140 ****	400	1100	33	4,7	110	125	122	120	135	110	80	100	90	5,9
TMUL150 ****	500	1420	38	4	110	125	122	130	145	120	80	100	100	7,8
TMUL163 ****	630	1750	49	4,5	135	150	155	120	140	120	95	125	100	8,3
TMUL180 ****	800	2300	55	3,8	135	150	155	130	150	130	95	125	100	9,2
TMUL210 ****	1000	3000	61	3,2	135	150	155	150	170	150	95	125	120	11,6
TMUL216 ****	1600	3800	88	3,1	135	150	155	170	190	170	95	125	140	14,5
TMUL220 ****	2000	4600	102	3	180	240	200	150	190	125	132	168	112	18
TMUL225 ****	2500	5800	118	2,6	180	240	200	170	210	145	132	168	132	22
TMUL230 ****	3000	7300	139	2,5	180	240	200	180	220	155	132	168	142	24
TMUL240 ****	4000	8800	180	2,8	180	240	200	210	240	185	132	168	172	32
A COLONNE / COLUMN TYPE														
TMUL250 ****	5000	11000	223	3,8	320	380	240	220	250	160	180	-	120	50
TMUL263 ****	6300	13800	260	3,7	320	380	240	230	260	170	180	-	130	58
TMUL275 ****	7500	16500	300	3,6	320	380	240	240	270	180	180	-	140	63
TMUL290 ****	9000	19800	350	4	500	500	280	250	280	180	210	-	120	78

**** codice da completare in funzione delle tensioni secondarie

****code to be completed basing on secondary tensions

NOTE : I dati indicati nel presente catalogo non sono impegnativi e ci riserviamo di apportare eventuali modifiche o migliorie senza preavviso.

NOTES : The data indicated in the present leaflet are not binding and ELCA reserves the right to make changes and improvements without notice.